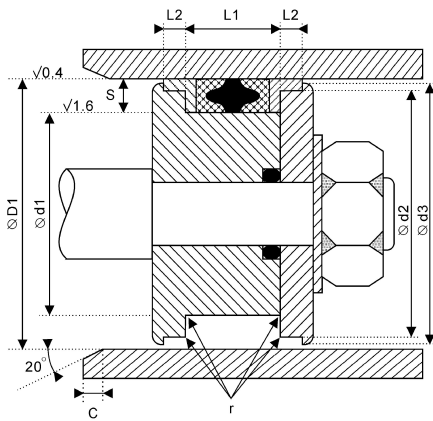


鼓形圈 W5



装配例



型式例

截面图	材料	温度范围	压力	速度	特点	代号
	夹布 + NBR	-30至100	≤50	≤0.5	密封性好耐磨 防挤出, 双向密封	W5

截面宽 S	倒角 C	截面宽 S	倒角 C	压力 P	间隙 F	压力 P	间隙 F	尺寸	公差
5	2.5	15	7.5	10	0.4	50	0.1	$\phi d1$	JS11
7.5	4			16	0.35			$\phi D1$	H11
10	5			25	0.3			L	+0.25,0
12.5	6.5			400	0.2				

D1	d1	L1	L2	D1	d1	L1	L2	D1	d1	L1	L2	D1	d1	L1	L2
25	15	12.5	4	63	48	20	5	110	95	20	5	220	190	36	12.5
25	17	10	4	63	53	12.5	4	125	100	32	10	250	220	36	12.5
32	22	12.5	4	70	55	20	5	125	105	25	6.3	280	250	36	12.5
32	24	10	4	80	60	25	6.3	140	115	32	10	320	290	36	12.5
40	30	12.5	4	80	65	20	5	140	120	25	6.3	360	330	36	12.5
40	32	10	4	90	70	25	6.3	160	135	32	10	400	360	50	16
50	35	20	5	90	75	20	5	160	140	25	6.3	450	410	50	16
50	40	12.5	4	100	80	25	6.3	180	155	32	10	500	460	50	16
56	41	20	5	100	85	20	5	180	160	25	6.3				
56	46	12.5	4	110	90	25	6.3	200	170	36	12.5				